

Primo quesito: Cosa rappresenta l'operazione di investimento?

**Si deve riflettere sul significato economico-aziendale dell'investimento**

**IL CAPITALE MONETARIO RACCOLTO DURANTE LA FASE DEL FINANZIAMENTO VIENE IMPIEGATO PER L'ACQUISIZIONE DEI FATTORI PRODUTTIVI SPECIFICI**

**QUINDI**

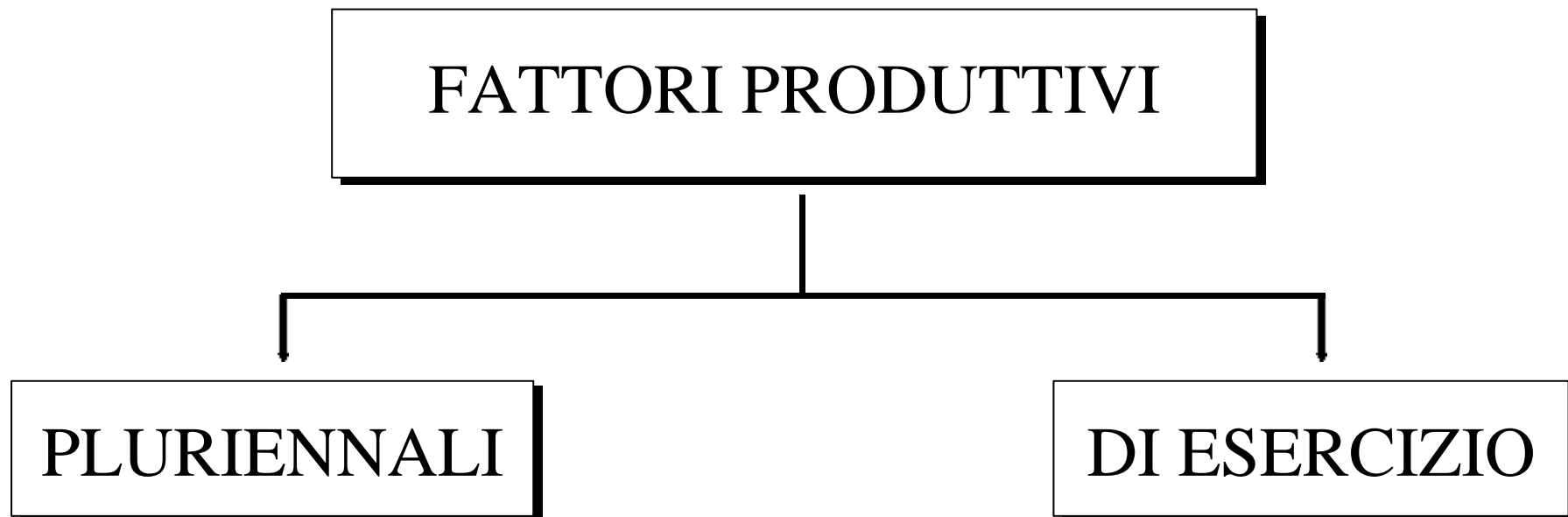


investimento 1/A

Primo quesito: Cosa rappresenta l'operazione di investimento?

Quindi, scopo dell'operazione di investimento è l'*acquisizione di fattori produttivi specifici*, indispensabili per attivare la produzione.

L'investimento: le due classi di fattori produttivi specifici



**SOFFERMIAMOCI, PER ORA, SUI *FATTORI PLURIENNALI***

TAV. 2/A

# I FATTORI PRODUTTIVI PLURIENNALI

Si tratta di *fattori ad utilizzazione pluriennale* che, in gergo tecnico, sono definiti:

FATTORI STRUTTURALI

oppure

IMMOBILIZZAZIONI

MATERIALI

IMMATERIALI

investimento 3/A

# I FATTORI PRODUTTIVI PLURIENNALI

PIÙ ANALITICAMENTE:

## IMMOBILIZZAZIONI

### MATERIALI

- TERRENI, FABBRICATI
- IMPIANTI
- MACCHINARI
- ATTREZZATURE
- MOBILI E ARREDI
- AUTOVEICOLI

.....

### IMMATERIALI

- SPESE DI COSTITUZIONE
- MARCHI
- BREVETTI
- RICERCA E SVILUPPO
- SOFTWARE
- SPESE DI PUBBLICITÀ CAP.

.....

investimento 4/A

*Secondo quesito: Come si attua l'operazione di investimento?*

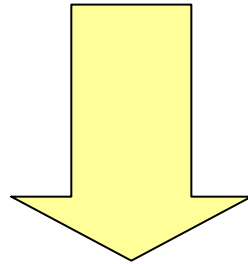
**L'ACQUISIZIONE** dei fattori produttivi  
specifici può avvenire mediante:

- ACQUISTO
- CONFERIMENTO
- COSTRUZIONE IN ECONOMIA
- ALTRE FORME (LEASING, LOCAZIONE, .....

soffermiamoci sui primi due tipi

Terzo quesito: Quante sono le grandezze logiche coinvolte?

## **LE GRANDEZZE LOGICHE COINVOLTE NELL'OPERAZIONE DI INVESTIMENTO**



**TUTTE LE OPERAZIONI DI GESTIONE,  
COMPORTANO LA MOVIMENTAZIONE DI  
DUE SERIE DI GRANDEZZE LOGICHE**

investimento 6/A

Quarto quesito: Quali sono le 2 grandezze logiche coinvolte?

**Le due grandezze logiche dell'operazione di investimento:**

**ALL'ATTO DELL'ACQUISIZIONE, IL FLUSSO È *DUPLICE ED ANTITETICO***

**AL RIGUARDO, OCCORRE CONSIDERARE CHE IL  
REGOLAMENTO PUÒ AVVENIRE:**

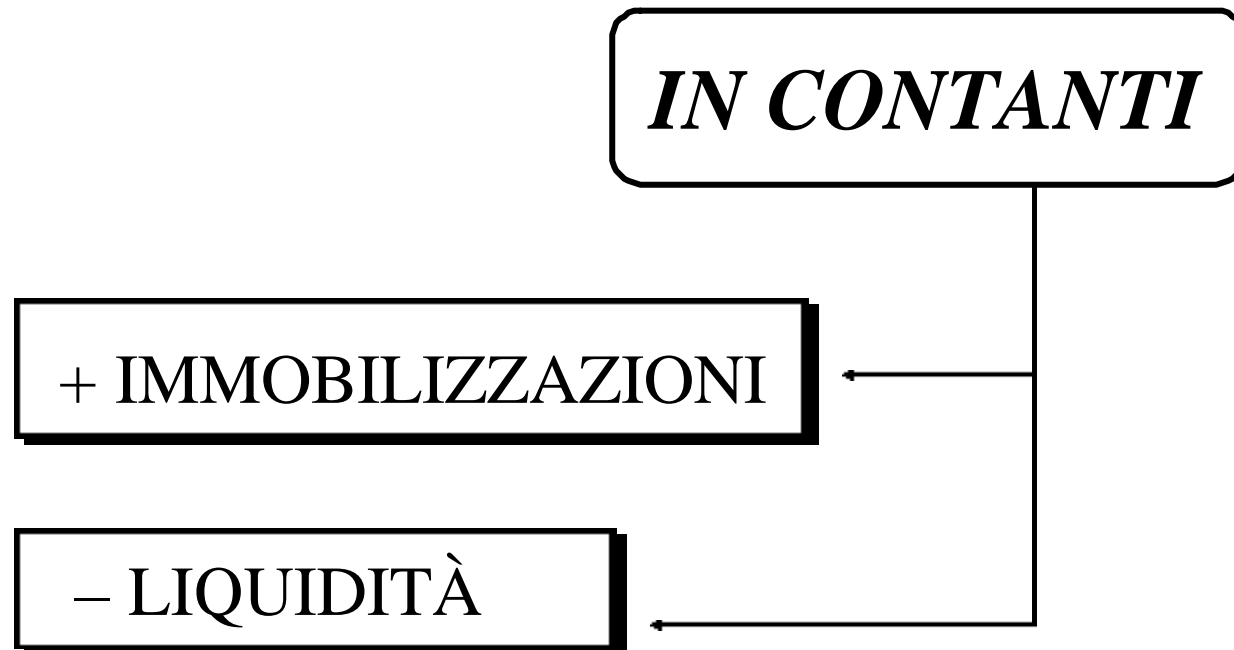
- IN CONTANTI
- A DILAZIONE
- IN FORMA MISTA

investimento 7/A

Quali sono e come si muovono le due grandezze logiche?

**Le due grandezze logiche dell'operazione di investimento:**

NELL'IPOTESI DI REGOLAMENTO



investimento 8/A



Quali sono e come si muovono le due grandezze logiche?

**Le due grandezze logiche dell'operazione di investimento:**

**NELL'IPOTESI DI REGOLAMENTO**

***A DILAZIONE***

```
graph TD; A["A DILAZIONE"] --> B["+ IMMOBILIZZAZIONI"]; A --> C["+ DEBITI VERSO FORNITORI"];
```

**+ IMMOBILIZZAZIONI**

**+ DEBITI VERSO  
FORNITORI**

Quali sono e come si muovono le due grandezze logiche?

NELL'IPOTESI DI REGOLAMENTO

***IN FORMA MISTA***

+ IMMOBILIZZAZIONI  
TECNICHE

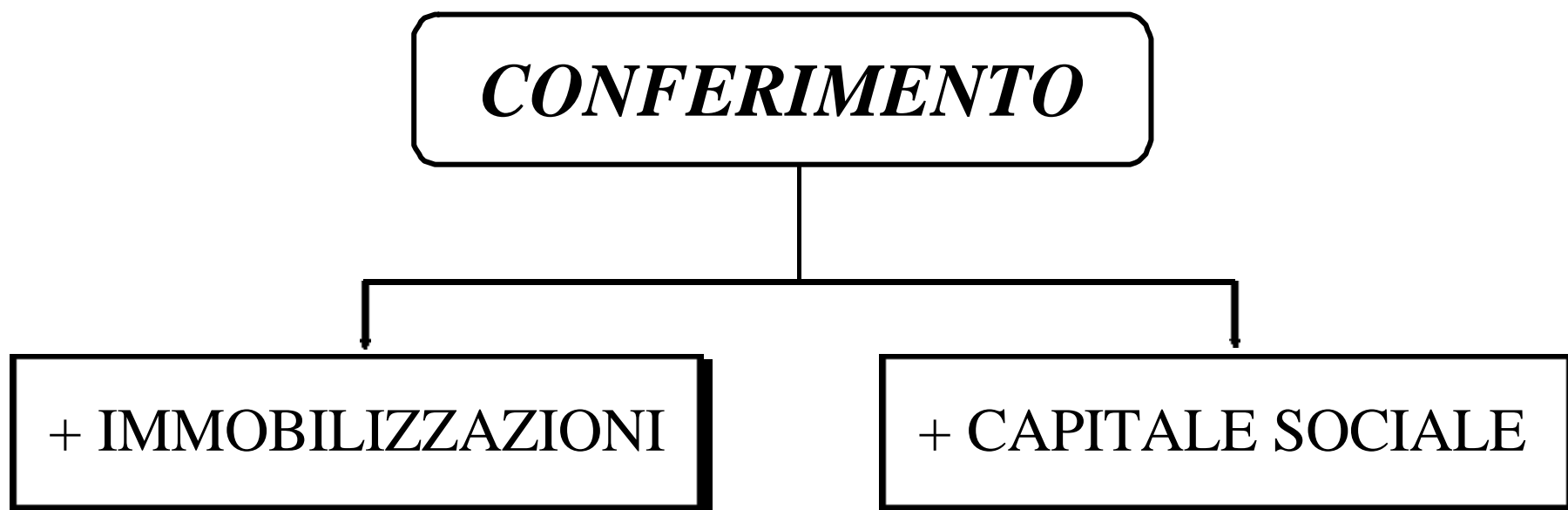
- LIQUIDITÀ

+ DEBITI VERSO  
FORNITORI

investimento 10/A

Quali sono e come si muovono le due grandezze logiche?

NELL'IPOTESI DI ACQUISIZIONE MEDIANTE

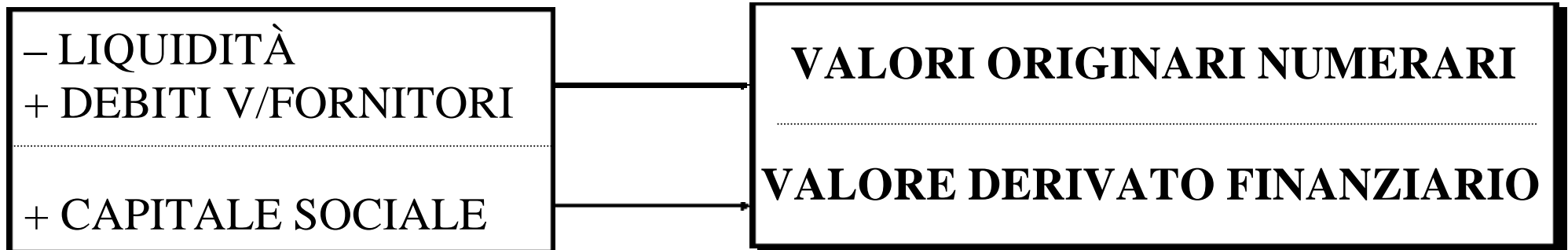


investimento 11/A

Qual è la natura contabile del flusso di valori connessi all'investimento?

La natura contabile del flusso dei valori dell'investimento:

***ALL'ATTO DELL'ACQUISIZIONE***



*Qual è la natura contabile del flusso di valori connessi all'investimento?*

**La natura contabile del flusso dei valori dell'investimento:**



si origina, cioè, il  
**COSTO** delle **IMMOBILIZZAZIONI**,  
che qualifica un

**VALORE DERIVATO DI TIPO ECONOMICO**

Qual è la natura contabile del flusso di valori connessi all'investimento?

Quindi, in sintesi, avremo che:

## ***ALL'ATTO DELL'ACQUISIZIONE***

+ IMMOBILIZZAZIONI  
*(Valore derivato di tipo economico,  
accesso ai costi pluriennali)*

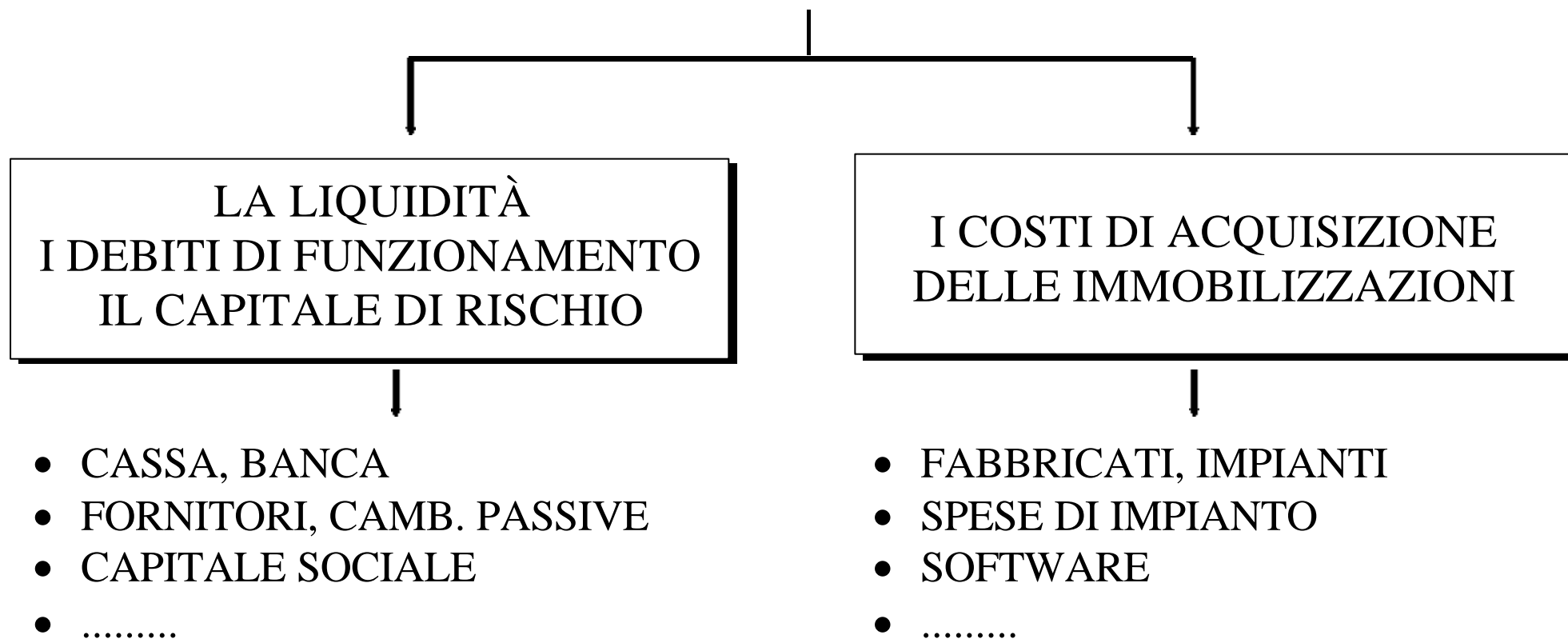
+ CAPITALE DI RISCHIO  
*(Valore derivato di tipo finanziario)*

- LIQUIDITÀ  
*(Valore originario, numerario, certo)*

+ DEBITI DI FUNZIONAMENTO  
*(Valore originario, numerario, certo)*

## *Come si effettua la rilevazione contabile dell'operazione di investimento?*

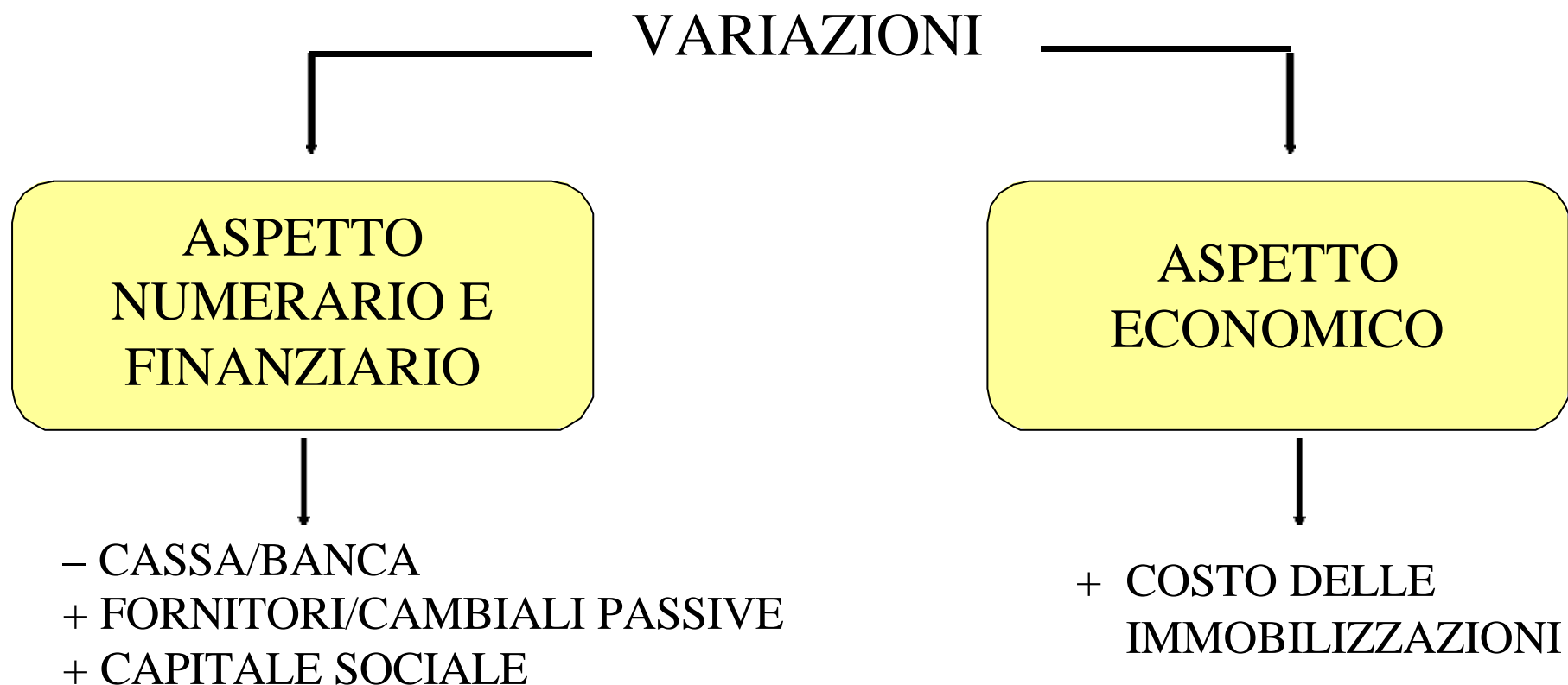
Anzitutto, occorre individuare appositi **CONTI** che pongano in risalto:



investimento 15/A

*Come si effettua la rilevazione contabile dell'operazione di investimento?*

Quindi, si individuano le opposte e connesse



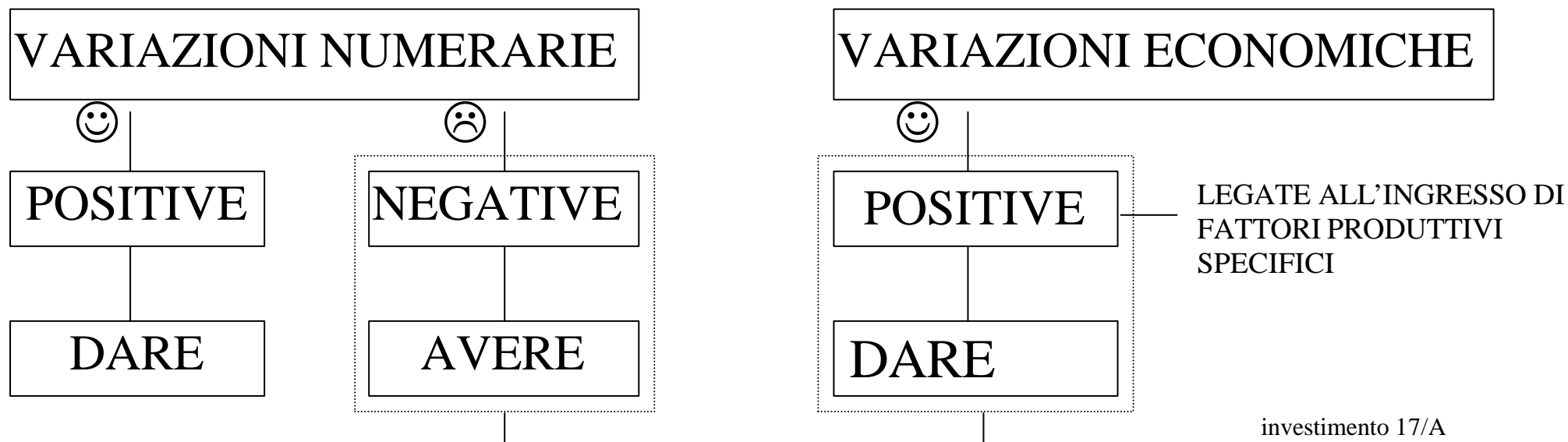
investimento 16/A



## Come si effettua la rilevazione contabile dell'operazione di investimento?

Ovviamente, le *VARIAZIONI* di valore, collegate alla particolare operazione, si iscrivono nei rispettivi *CONTI*, secondo determinate ***REGOLE CONTABILI***

Le REGOLE sono le seguenti:



*Come si effettua la rilevazione contabile e quali sono i riflessi di bilancio?*

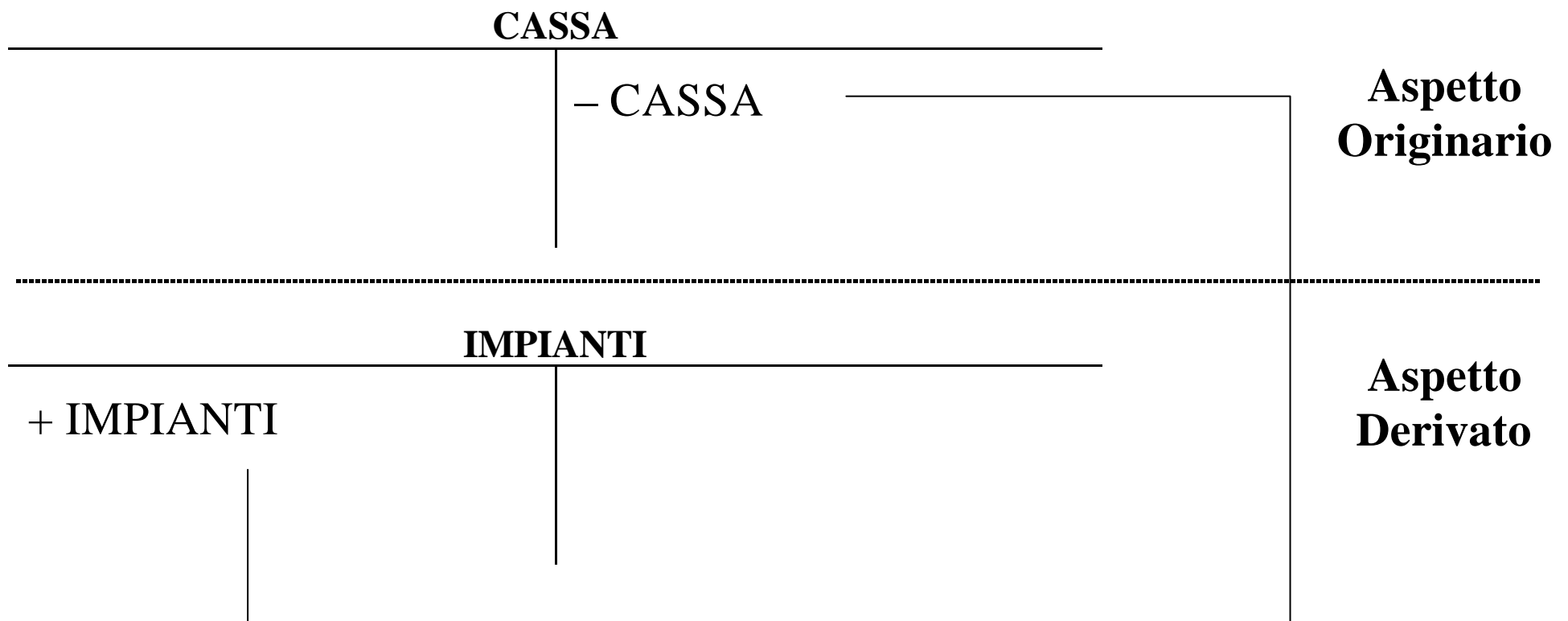
1. Regolamento in contanti: il movimento dei valori



*Come si effettua la rilevazione contabile e quali sono i riflessi di bilancio?*

Analizziamo, caso per caso, la rilevazione contabile ed i riflessi sulla configurazione del patrimonio.

**1. Regolamento in contanti: registrazione nei "mastrini"**



*Come si effettua la rilevazione contabile e quali sono i riflessi di bilancio?*

**1. Regolamento in contanti: riflessi sulla tavola dei valori del capitale**

TAVOLA DEI VALORI DEL CAPITALE

<u>Attività/Impieghi</u>	<u>Passività/Fonti</u>
+ IMPIEGHI ECONOMICI	
↑	
– IMPIEGHI NUMERARI	

si realizza una *conversione di impieghi*

investimento 20/A

***Come si effettua la rilevazione contabile e quali sono i riflessi di bilancio?***

## **1. Regolamento in contanti: riflessi di bilancio**

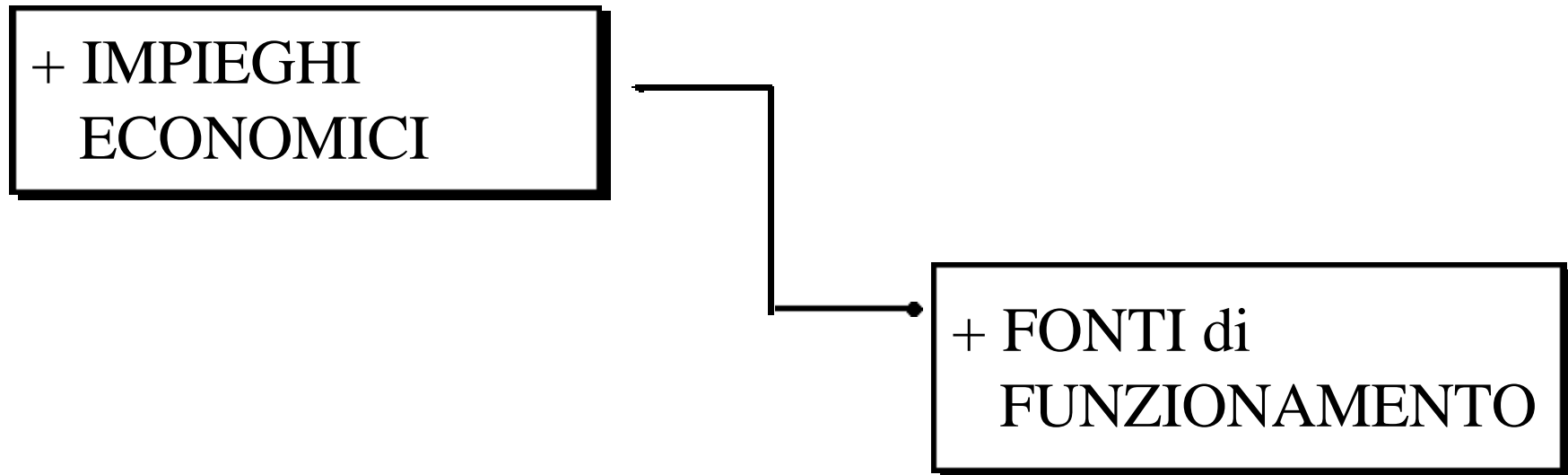
### **STATO DEL PATRIMONIO**

<u>Attività/Impieghi</u>	<u>Passività/Fonti</u>
+ IMMOBILIZZAZIONI (+ <i>Impianti</i> ) ↓ – LIQUIDITÀ (– <i>Cassa</i> )	

investimento 21/A

*Come si effettua la rilevazione contabile e quali sono i riflessi di bilancio?*

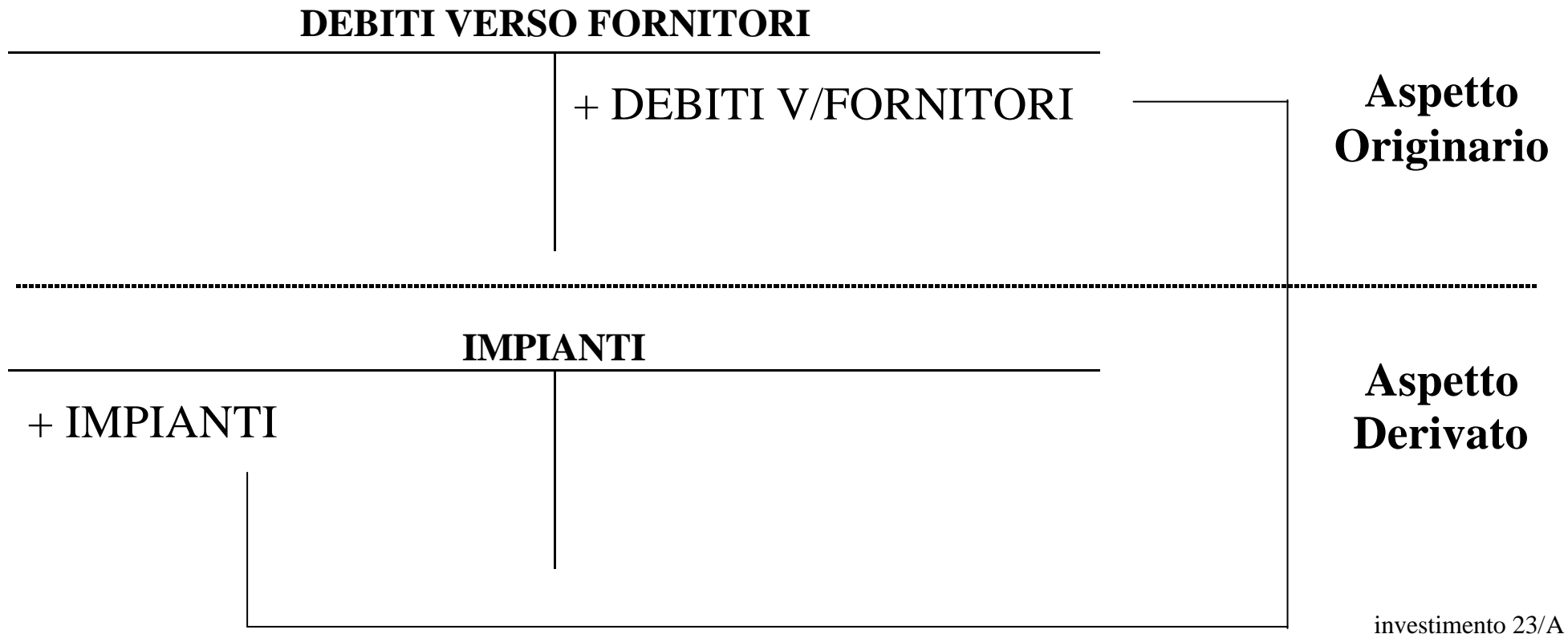
## 2. Regolamento a dilazione: il movimento dei valori



investimento 22/A

*Come si effettua la rilevazione contabile e quali sono i riflessi di bilancio?*

## 2. Regolamento a dilazione: registrazione nei "mastrini"



*Come si effettua la rilevazione contabile e quali sono i riflessi di bilancio?*

## 2. Regolamento a dilazione: riflessi sulla tavola dei valori del capitale

### TAVOLA DEI VALORI DEL CAPITALE

<u>Attività/Impieghi</u>	<u>Passività/Fonti</u>
+ IMPIEGHI ECONOMICI	
	+ FONTI DI FUNZIONAMENTO (+ <i>Fonti Numerarie</i> )

nasce la *fonte di finanziamento "operativa"*

investimento 24/A



***Come si effettua la rilevazione contabile e quali sono i riflessi di bilancio?***

## **2. Regolamento a dilazione: riflessi di bilancio**

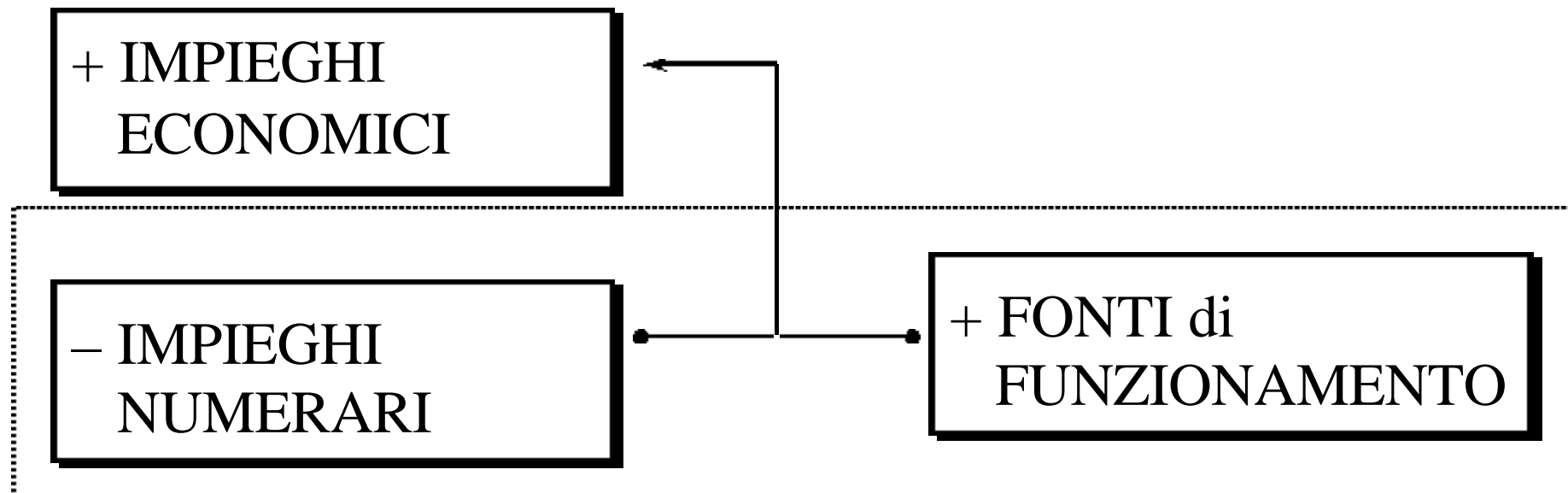
### **STATO DEL PATRIMONIO**

<u>Attività/Impieghi</u>	<u>Passività/Fonti</u>
+ IMMOBILIZZAZIONI (+ <i>Impianti</i> )	+ DEBITI DI FUNZIONAMENTO (+ <i>Debiti verso Fornitori</i> )

investimento 25/A

*Come si effettua la rilevazione contabile e quali sono i riflessi di bilancio?*

### 3. Regolamento in forma mista: il movimento dei valori



investimento 26/A

*Come si effettua la rilevazione contabile e quali sono i riflessi di bilancio?*

### 3. Regolamento in forma mista: registrazione nei "mastrini"

<b>CASSA</b>		
	- CASSA	
<b>DEBITI VERSO FORNITORI</b>		<b>Aspetto Originario</b>
	+ DEBITI V/FORNITORI	
<b>IMPIANTI</b>		<b>Aspetto Derivato</b>
+ IMPIANTI		

investimento 27/A

*Come si effettua la rilevazione contabile e quali sono i riflessi di bilancio?*

### 3. Regolamento in forma mista: riflessi sulla tavola dei valori del capitale

#### TAVOLA DEI VALORI DEL CAPITALE

<u>Attività/Impieghi</u>	<u>Passività/Fonti</u>
+ IMPIEGHI ECONOMICI	
↓	
– IMPIEGHI NUMERARI	+ FONTI DI FUNZIONAMENTO (+ <i>Fonti Numerarie</i> )

il flusso dei valori interessa sia gli **IMPEGHI** che le **FONTI**

investimento 28/A

*Come si effettua la rilevazione contabile e quali sono i riflessi di bilancio?*

### 3. Regolamento in forma mista: riflessi di bilancio

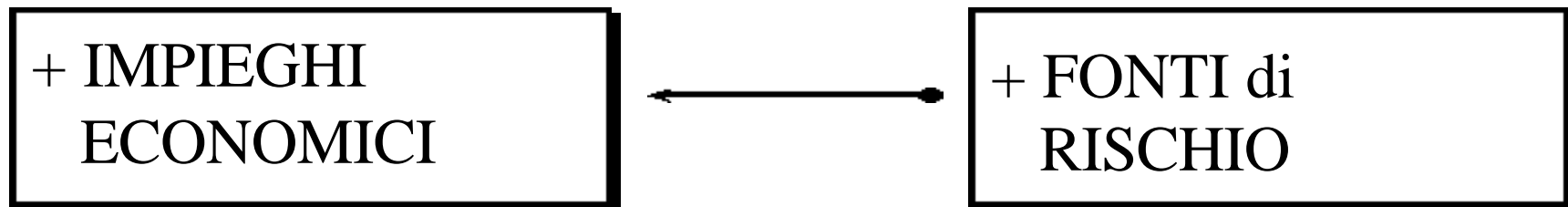
## STATO DEL PATRIMONIO

<u>Attività/Impieghi</u>	<u>Passività/Fonti</u>
+ IMMOBILIZZAZIONI (+ <i>Impianti</i> ) ↓ – LIQUIDITÀ (– <i>Cassa</i> )	+ DEBITI DI FUNZIONAMENTO (+ <i>Debiti verso Fornitori</i> )

investimento 29/A

*Come si effettua la rilevazione contabile e quali sono i riflessi di bilancio?*

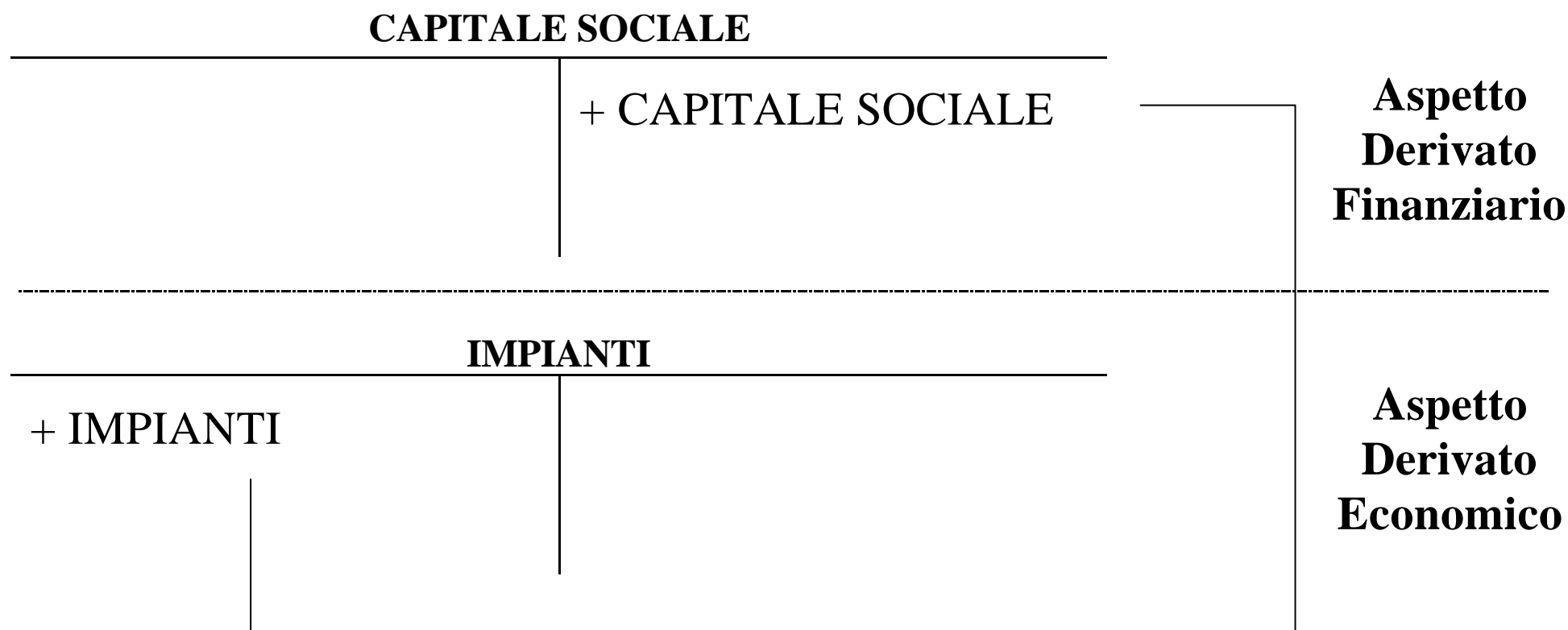
#### 4. **Acquisizione mediante conferimento: il movimento dei valori**



investimento 30/A

*Come si effettua la rilevazione contabile e quali sono i riflessi di bilancio?*

#### 4. Acquisizione mediante conferimento: registrazione nei "mastrini"



investimento 31/A

*Come si effettua la rilevazione contabile e quali sono i riflessi di bilancio?*

**4. Acquisizione mediante conferimento: riflessi sulla tavola dei valori del capitale**

**TAVOLA DEI VALORI DEL CAPITALE**

<u>Attività/Impieghi</u>	<u>Passività/Fonti</u>
+ IMPIEGHI ECONOMICI	+ FONTI DI RISCHIO (+ <i>Fonti Finanziarie</i> )

il finanziamento di rischio genera un *impiego non liquido*

investimento 32/A



*Come si effettua la rilevazione contabile e quali sono i riflessi di bilancio?*

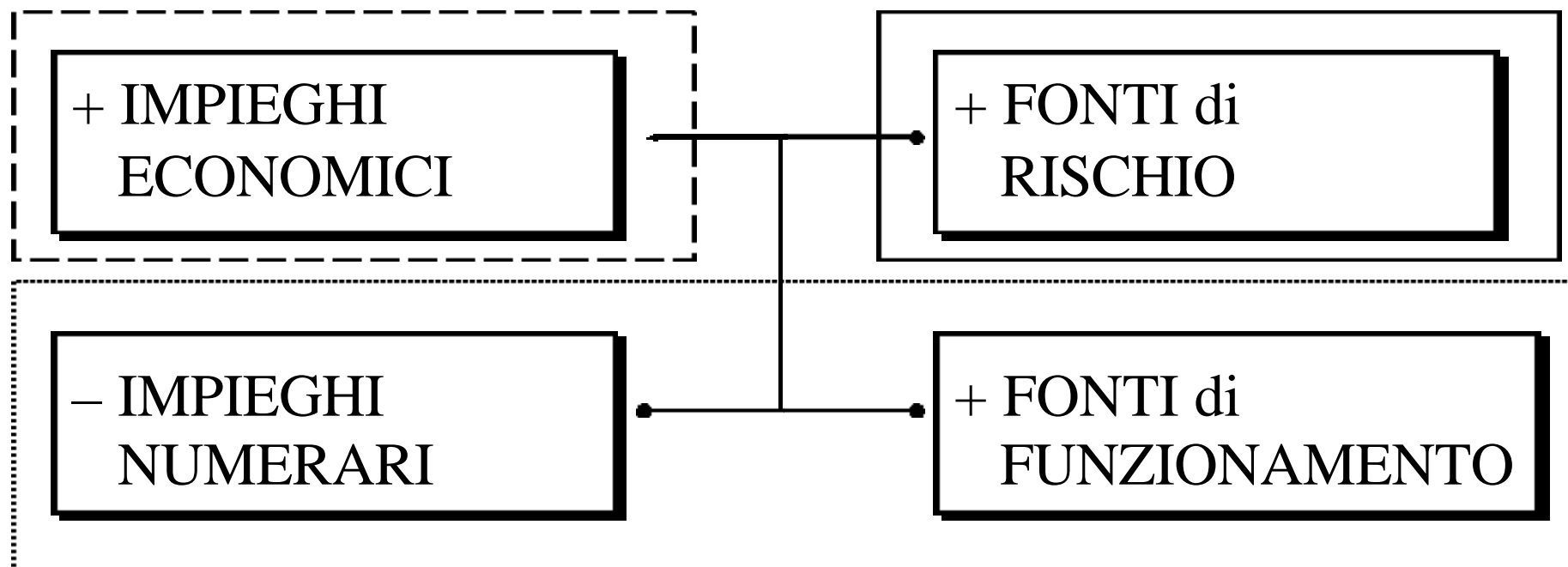
#### **4. Acquisizione mediante conferimento: riflessi di bilancio**

### STATO DEL PATRIMONIO

<u>Attività/Impieghi</u>	<u>Passività/Fonti</u>
+ IMMOBILIZZAZIONI (+ <i>Impianti</i> )	+ FONTI DI RISCHIO (+ <i>Capitale Sociale</i> )

investimento 33/A

***INFINE, PROPONIAMO UN QUADRO DI SINTESI***



**Valore Originario Numerario**

.....

-----

Valore Derivato Economico

—————

Valore Derivato Finanziario

## ***INFINE, PROPONIAMO UN QUADRO DI SINTESI***

<b>CASSA</b>		
	– CASSA	<b>Aspetto Originario</b>
<b>DEBITI VERSO FORNITORI</b>		
	+ DEBITI V/FORNITORI	
<hr/>		
<b>DEBITI VERSO IMPRENDITORE/SOCI</b>		<b>Aspetto Derivato Finanziario</b>
	+ DEBITI DI RISCHIO	
<hr/>		
<b>IMPIANTI</b>		<b>Aspetto Derivato Economico</b>
+ IMPIANTI		

## ***INFINE, PROPONIAMO UN QUADRO DI SINTESI***

### TAVOLA DEI VALORI DEL CAPITALE

<u>Attività/Impieghi</u>		<u>Passività/Fonti</u>
+ IMPIEGHI ECONOMICI	←	+ FONTI DI RISCHIO (+ <i>Fonti Finanziarie</i> )
↓		
– IMPIEGHI NUMERARI		+ FONTI DI FUNZIONAMENTO (+ <i>Fonti Numerarie</i> )

investimento 36/A

## ***INFINE, PROPONIAMO UN QUADRO DI SINTESI***

### STATO DEL PATRIMONIO

<u>Attività/Impieghi</u>	<u>Passività/Fonti</u>
+ IMMOBILIZZAZIONI (+ <i>Impianti</i> )	+ FONTI DI RISCHIO (+ <i>Capitale Sociale</i> )
↓	
– LIQUIDITÀ (– <i>Cassa</i> )	+ DEBITI DI FUNZIONAMENTO (+ <i>Debiti verso Fornitori</i> )

investimento 37/A